

« — »

4.844.007

Архангельск (8182)63-90-72
Астана (7172)727-132
Астрахань (8512)99-46-04
Барнаул (3852)73-04-60
Белгород (4722)40-23-64
Брянск (4832)59-03-52
Владивосток (423)249-28-31
Волгоград (844)278-03-48
Вологда (8172)26-41-59
Воронеж (473)204-51-73
Екатеринбург (343)384-55-89

Иваново (4932)77-34-06
Ижевск (3412)26-03-58
Иркутск (395)279-98-46
Казань (843)206-01-48
Калининград (4012)72-03-81
Калуга (4842)92-23-67
Кемерово (3842)65-04-62
Киров (8332)68-02-04
Краснодар (861)203-40-90
Красноярск (391)204-63-61
Курск (4712)77-13-04
Липецк (4742)52-20-81

Магнитогорск (3519)55-03-13
Москва (495)268-04-70
Мурманск (8152)59-64-93
Набережные Челны (8552)20-53-41
Нижний Новгород (831)429-08-12
Новокузнецк (3843)20-46-81
Новосибирск (383)227-86-73
Омск (3812)21-46-40
Орел (4862)44-53-42
Оренбург (3532)37-68-04
Пенза (8412)22-31-16

Пермь (342)205-81-47
Ростов-на-Дону (863)308-18-15
Рязань (4912)46-61-64
Самара (846)206-03-16
Санкт-Петербург (812)309-46-40
Саратов (845)249-38-78
Севастополь (8692)22-31-93
Симферополь (3652)67-13-56
Смоленск (4812)29-41-54
Сочи (862)225-72-31
Ставрополь (8652)20-65-13

Сургут (3462)77-98-35
Тверь (4822)63-31-35
Томск (3822)98-41-53
Тула (4872)74-02-29
Тюмень (3452)66-21-18
Ульяновск (8422)24-23-59
Уфа (347)229-48-12
Хабаровск (4212)92-98-04
Челябинск (351)202-03-61
Череповец (8202)49-02-64
Ярославль (4852)69-52-93

Киргизия (996)312-96-26-47 Казахстан (772)734-952-31 Таджикистан (992)427-82-92-69



« — »

4.844.007

" - " , ,

1.

1.1.

« — » ()
()

, ,

13

1.2.

- 1.2.1. - .
- 1.2.1.1. - 0,1 %.
- 1.2.1.2. - (. 1)
- 1.2.1.3. - ± 1,5 %.
- 1.2.1.4. - 1,0 °
- 1.2.1.5. - 0 100° .
- 1.2.1.6. - ± 1,0 ° .
- 1.2.2. 10 ° (20 ± 2) ° - ± 0,5 %.
- 1.2.3. 1,0 , - 0-1,0 .
- (. 1)
- 1.2.4. : 5 80° ; 5 50° .
- 1.2.5. 0,2 % - ± 8,0 %.
- 1.2.6. (220 ± 22) , (50 ± 1) , 5 . .
- 1.2.7. - 15 .
- 1.2.8. -
- 1.2.9. () : 170 285 100; 420 65 80; 185 124 64.
- 1.2.10. () : 1100; 480;

1.2.11. () -
 1.2.12. -
 1.2.13. -

10.
 25000 .
 12 .

1.3.

2.844.001		1
* 2.844.002		1...4 ()
4.844.003		1...4 ()
4.844.005		1
2.844.0007		1
	RP405RCA PLUG	1

* () ()

1.4.

1.4.1. ()

1.4.2.

()

« » « + » « - »

2.
2.1.

2.1.1.

2.1.2.

().

2.1.3.

2.2

- 2.2.1. 01. 12.2.007.0,
- 2.2.2. ,
- 2.2.3. ,

2.3.

- 2.3.1. (. 2)
- 2.3.2. ,
- 2.3.3. ,
- 2.3.4. (. 3)
- 2.3.5. , 1,0 .

- 2.3.6. (. 6).

2.4.

- 2.4.1. « , « 1...4». 15
- 2.4.2. « » , «+» «-», «>>>>», - «<<<<» (. 1).
- 2.4.3. « » () , « 1».

« » «+» «-»,
, « 4».

2.4.4. « » ,

« » : °, , « 1», «%», , « »
«=>» , «0,0%».

« 4».

_____.

(. 1) « >>> » ,

- « <<< ».

« » «+» «-»

, « 3»,

, « 3».

()

, « 1» « 2» ,

, « 4».

_____.

« 1», « 2», « 3»,

, « 4».

2.4.5.

, , °, « » , « »
: °, « » () , « »
«00%».

« » «+» «-»,

0,2 %

, «- 0,4%» «0,4%».

, «-0,4%»,

, « 4» « - »

1.

2.

(«>>>» «<<<»),

2.4.6.

(. . 2.4.4),

, « =-0,4%».

2.4.7. « » «+» «-»
, « 4».
2.4.5 2.4.6.

« » ()
, ()
2.4.8. « »
« ».
3-5, (« - »).
(%), « » -

3.
3.1.
3.2. 890G 4315. (25-04-426-73, 2.5.)
40/220 (7219-83).
3.3. «
»,
3.4. «
», « 1»,
« 1».

4.
4.1.
15150-69.
4.2. 2 15150-69.

5.

6.

« - »

7.1.

7.

8.1.

8.

2.844.007

8.2.

- 12

	min		max	
	%		%	
	8,0	0,11	24,0	1,00
	11,0	0,27	24,0	1,00
	10,0	0,22	24,0	1,00
	12,5	0,36	24,0	1,00
	9,0	0,16	24,0	1,00
	7,5	0,08	19,0	0,71
	8,0	0,11	21,0	0,82
	10,0	0,22	21,0	0,82
	7,0	0,05	15,5	0,52
	9,0	0,16	21,0	0,83
	12,0	0,33	24,0	1,00
	13,0	0,38	24,0	1,00
	6,0	0,00	24,0	1,00

:

1.

13

2.

:

$$V_i = K \cdot (W_i - W_{min}),$$

V_i -

K -

W_i -

W_{min} -

3.

« <<< »

4.

(. . 2.4.6).

, « - », -

« »

(%)

,

, %;

, 6,0 %.

« >>> »

0,055 / %;

	min		max	
	%		%	
	8,0	0,11	20,0	0,77
	10,0	0,22	22,0	0,88
	9,0	0,16	21,0	0,82
	12,0	0,33	24,0	1,00
	8,0	0,11	20,0	0,77
	7,0	0,05	18,0	0,66
	8,0	0,11	20,0	0,77
	9,0	0,16	21,0	0,82
()	7,0	0,05	17,5	0,63
()	6,0	0,00	16,0	0,55
	9,2	0,18	23,4	0,96
	10	0,22	20,0	0,77
,	6,0	0,00	24,0	1,00

:

1.

13

2.

:

$$V_i = K \cdot (W_i - W_{min}),$$

V_i -

K -

W_i -

W_{min} -

,

0,055 / %;

, %;

6,0 %.

3.

« >>> »

« <<< »

4.

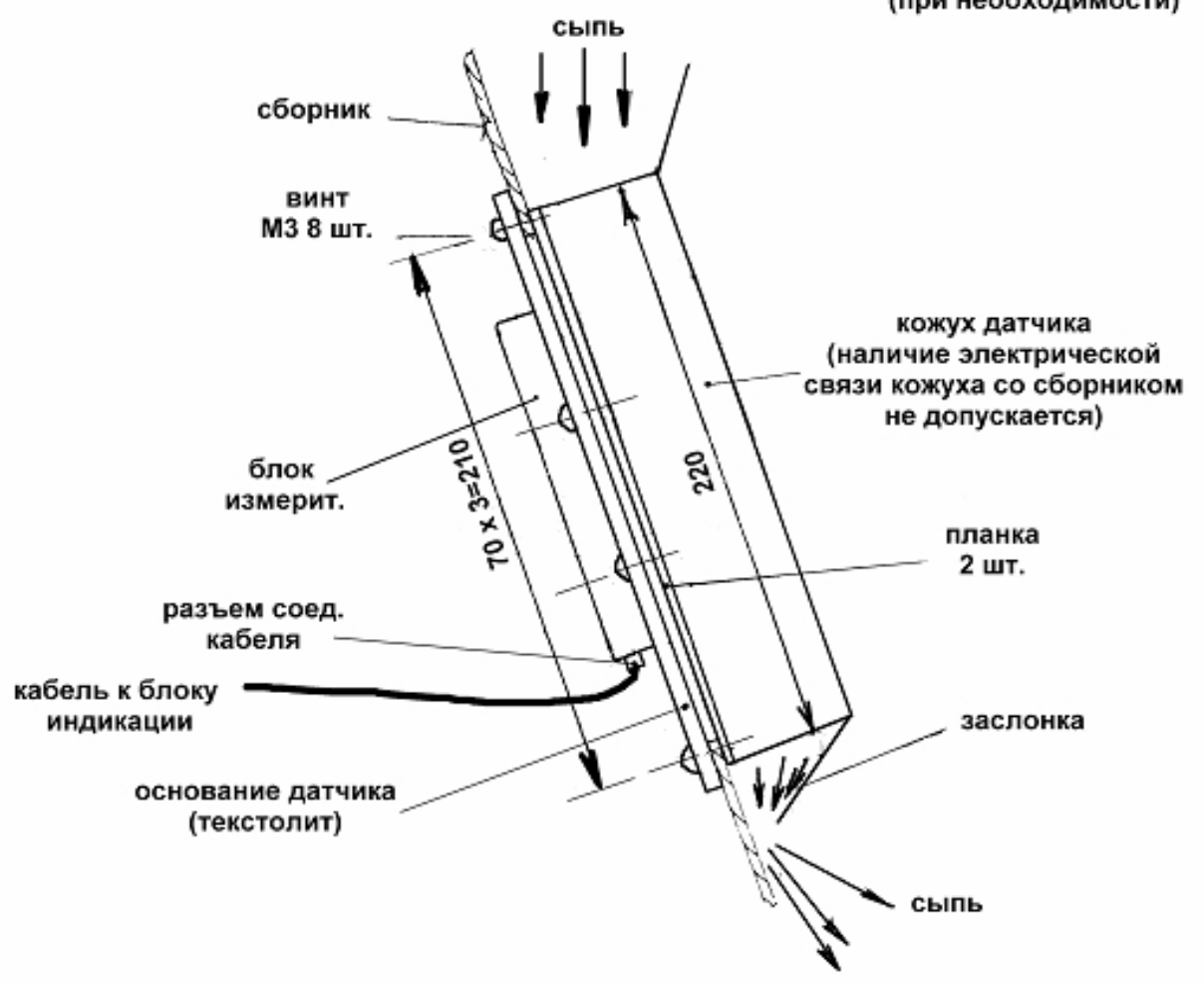
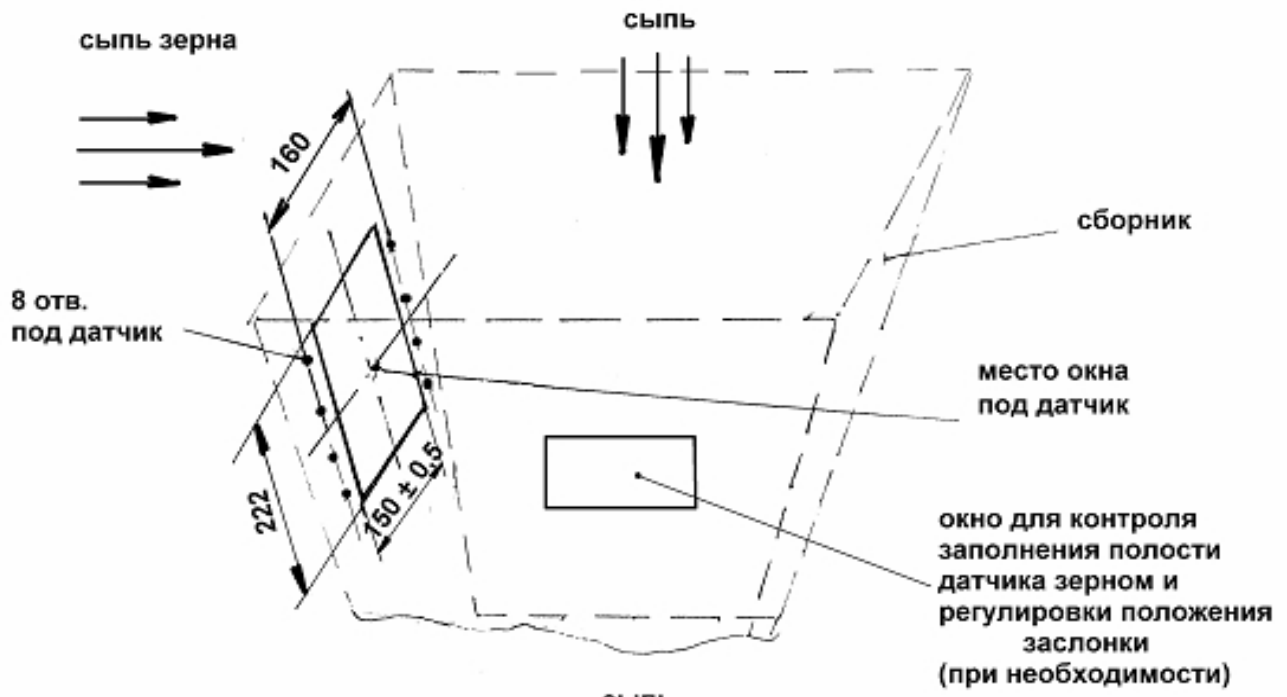
« »

, « - », -

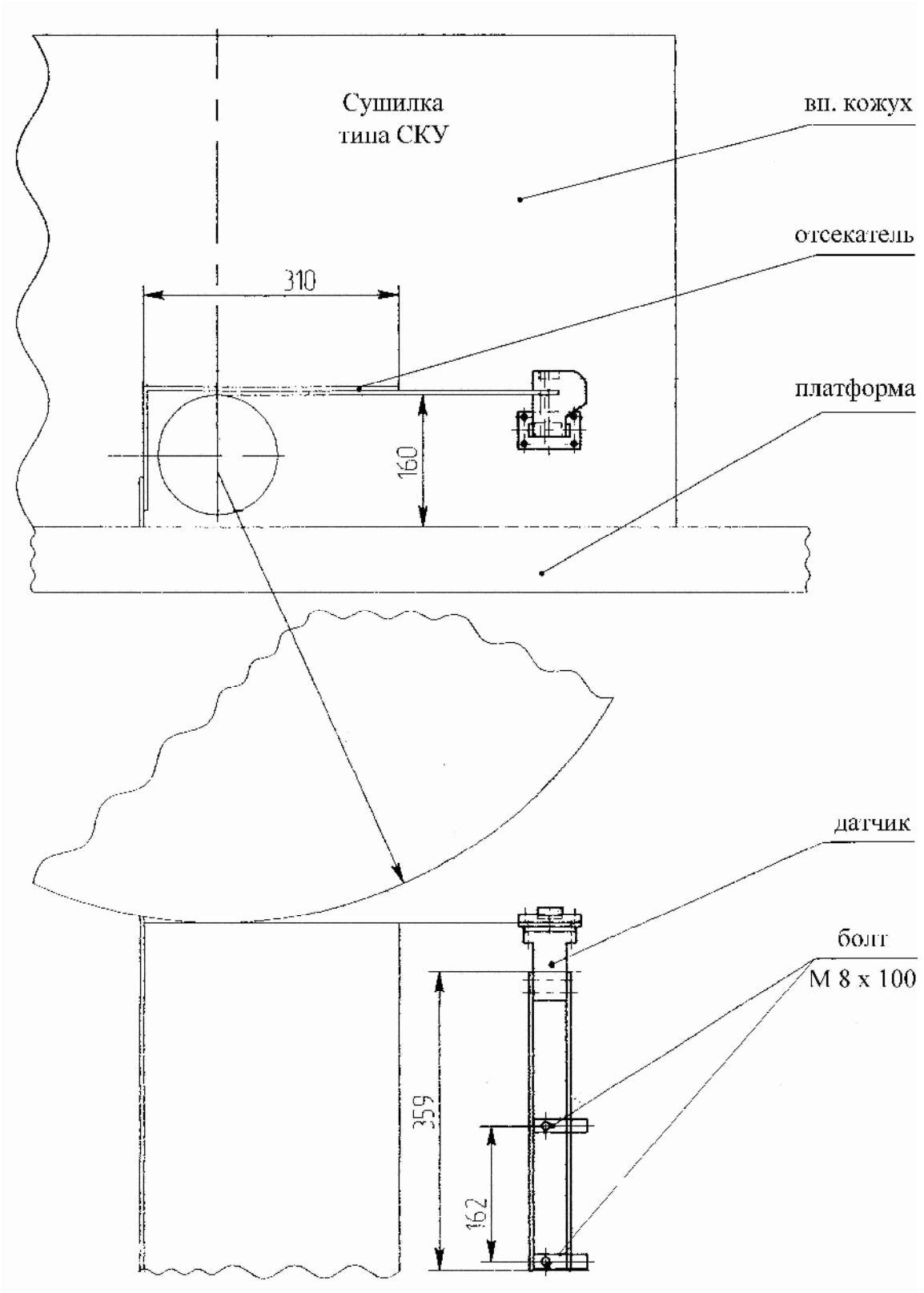
(%)

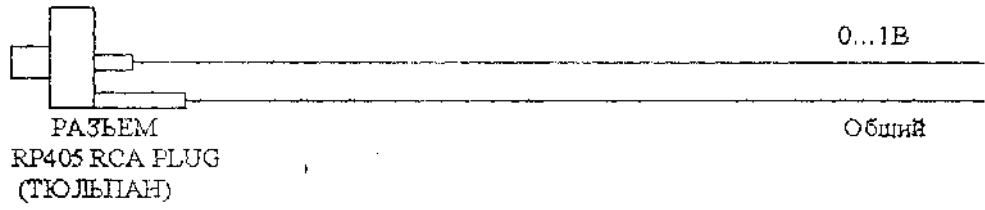
(. . 2.4.6).

()

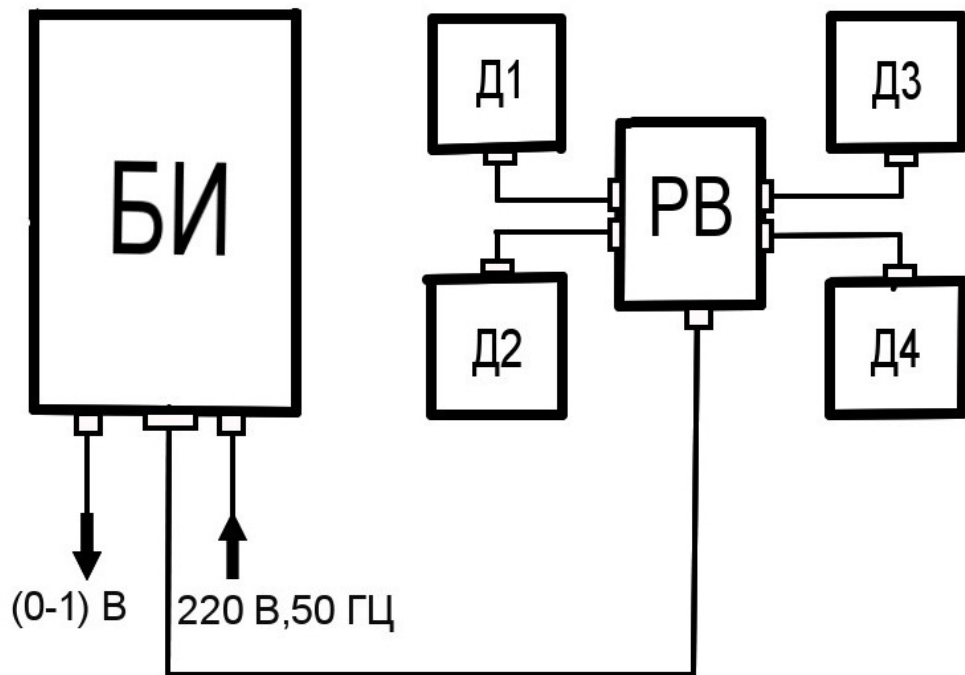


()

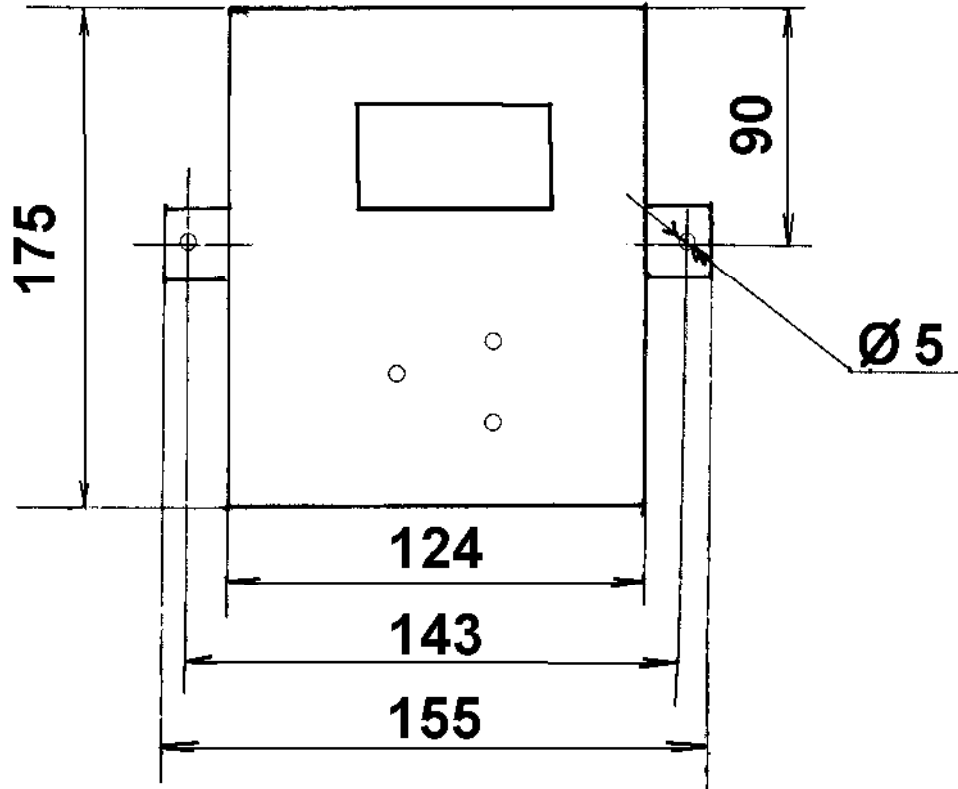




- 012.
2 .



« - 4 »



	()	(%)		()	(%)		(%)
	%		%		%		%
0,00	6,00	0,26	10,70	0,52	15,40	0,78	20,10
0,01	6,10	0,27	10,80	0,53	15,50	0,79	20,20
0,01	6,20	0,27	10,90	0,53	15,60	0,79	20,30
0,02	6,30	0,28	11,00	0,54	15,70	0,80	20,40
0,02	6,40	0,28	11,10	0,54	15,80	0,80	20,50
0,03	6,50	0,29	11,20	0,55	15,90	0,81	20,60
0,03	6,60	0,29	11,30	0,55	16,00	0,81	20,70
0,04	6,70	0,30	11,40	0,56	16,10	0,82	20,80
0,04	6,80	0,30	11,50	0,56	16,20	0,82	20,90
0,05	6,90	0,31	11,60	0,57	16,30	0,83	21,00
0,06	7,00	0,32	11,70	0,58	16,40	0,84	21,10
0,06	7,10	0,32	11,80	0,58	16,50	0,84	21,20
0,07	7,20	0,33	11,90	0,59	16,60	0,85	21,30
0,07	7,30	0,33	12,00	0,59	16,70	0,85	21,40
0,08	7,40	0,34	12,10	0,60	16,80	0,86	21,50
0,08	7,50	0,34	12,20	0,60	16,90	0,86	21,60
0,09	7,60	0,35	12,30	0,61	17,00	0,87	21,70
0,09	7,70	0,35	12,40	0,61	17,10	0,87	21,80
0,10	7,80	0,36	12,50	0,62	17,20	0,88	21,90
0,11	7,90	0,36	12,60	0,62	17,30	0,88	22,00
0,11	8,00	0,37	12,70	0,63	17,40	0,89	22,10
0,12	8,10	0,38	12,80	0,64	17,50	0,90	22,20
0,12	8,20	0,38	12,90	0,64	17,60	0,90	22,30
0,13	8,30	0,39	13,00	0,65	17,70	0,91	22,40
0,13	8,40	0,39	13,10	0,65	17,80	0,91	22,50
0,14	8,50	0,40	13,20	0,66	17,90	0,92	22,60
0,14	8,60	0,40	13,30	0,66	18,00	0,92	22,70
0,15	8,70	0,41	13,40	0,67	18,10	0,93	22,80
0,15	8,80	0,41	13,50	0,67	18,20	0,93	22,90
0,16	8,90	0,42	13,60	0,68	18,30	0,94	23,00
0,17	9,00	0,43	13,70	0,69	18,40	0,95	23,10
0,17	9,10	0,43	13,80	0,69	18,50	0,95	23,20
0,18	9,20	0,44	13,90	0,70	18,60	0,96	23,30
0,18	9,30	0,44	14,00	0,70	18,70	0,96	23,40
0,19	9,40	0,45	14,10	0,71	18,80	0,97	23,50
0,19	9,50	0,45	14,20	0,71	18,90	0,97	23,60
0,20	9,60	0,46	14,30	0,72	19,00	0,98	23,70
0,20	9,70	0,46	14,40	0,72	19,10	0,98	23,80
0,21	9,80	0,47	14,50	0,73	19,20	0,99	23,90
0,22	9,90	0,48	14,60	0,74	19,30	1,00	24,00
0,22	10,00	0,48	14,70	0,74	19,40		
0,23	10,10	0,49	14,80	0,75	19,50		
0,23	10,20	0,49	14,90	0,75	19,60		
0,24	10,30	0,50	15,00	0,76	19,70		
0,24	10,40	0,50	15,10	0,76	19,80		
0,25	10,50	0,51	15,20	0,77	19,90		
0,25	10,60	0,51	15,30	0,77	20,00		

« - »

« - »

1.

± 1,0 %,

« - ».

(. 1)
(), , 890 G 4315.

2 .

2.

-(20 ± 5) ° .
30 60 %.
(84-106) .

(, ,)

3.

3.1.

4,0 .

3.2.

() :

-

« »

-

3.3.

(. 2

« - »)

(,).

100 .

3.4.

3.5.

« - », 15

3.6.

± 1,0 %,

« - »

3.7.

« - »

. 3.6.

3.8.

- 3.9. (10-15) . « - » , $\pm 1,0 \%$. . 3.5. ... 3.9.
- 3.10. « - » , $\pm 1,0 \%$.
- 3.11. . 3.2...3.10.
- 3.12. « - » , $\pm 1,0 \%$.

Архангельск (8182)63-90-72
 Астана (7172)727-132
 Астрахань (8512)99-46-04
 Барнаул (3852)73-04-60
 Белгород (4722)40-23-64
 Брянск (4832)59-03-52
 Владивосток (423)249-28-31
 Волгоград (844)278-03-48
 Вологда (8172)26-41-59
 Воронеж (473)204-51-73
 Екатеринбург (343)384-55-89

Иваново (4932)77-34-06
 Ижевск (3412)26-03-58
 Иркутск (395)279-98-46
 Казань (843)206-01-48
 Калининград (4012)72-03-81
 Калуга (4842)92-23-67
 Кемерово (3842)65-04-62
 Киров (8332)68-02-04
 Краснодар (861)203-40-90
 Красноярск (391)204-63-61
 Курск (4712)77-13-04
 Липецк (4742)52-20-81

Магнитогорск (3519)55-03-13
 Москва (495)268-04-70
 Мурманск (8152)59-64-93
 Набережные Челны (8552)20-53-41
 Нижний Новгород (831)429-08-12
 Новокузнецк (3843)20-46-81
 Новосибирск (383)227-86-73
 Омск (3812)21-46-40
 Орел (4862)44-53-42
 Оренбург (3532)37-68-04
 Пенза (8412)22-31-16

Пермь (342)205-81-47
 Ростов-на-Дону (863)308-18-15
 Рязань (4912)46-61-64
 Самара (846)206-03-16
 Санкт-Петербург (812)309-46-40
 Саратов (845)249-38-78
 Севастополь (8692)22-31-93
 Симферополь (3652)67-13-56
 Смоленск (4812)29-41-54
 Сочи (862)225-72-31
 Ставрополь (8652)20-65-13

Сургут (3462)77-98-35
 Тверь (4822)63-31-35
 Томск (3822)98-41-53
 Тула (4872)74-02-29
 Тюмень (3452)66-21-18
 Ульяновск (8422)24-23-59
 Уфа (347)229-48-12
 Хабаровск (4212)92-98-04
 Челябинск (351)202-03-61
 Череповец (8202)49-02-64
 Ярославль (4852)69-52-93

Киргизия (996)312-96-26-47 Казахстан (772)734-952-31 Таджикистан (992)427-82-92-69